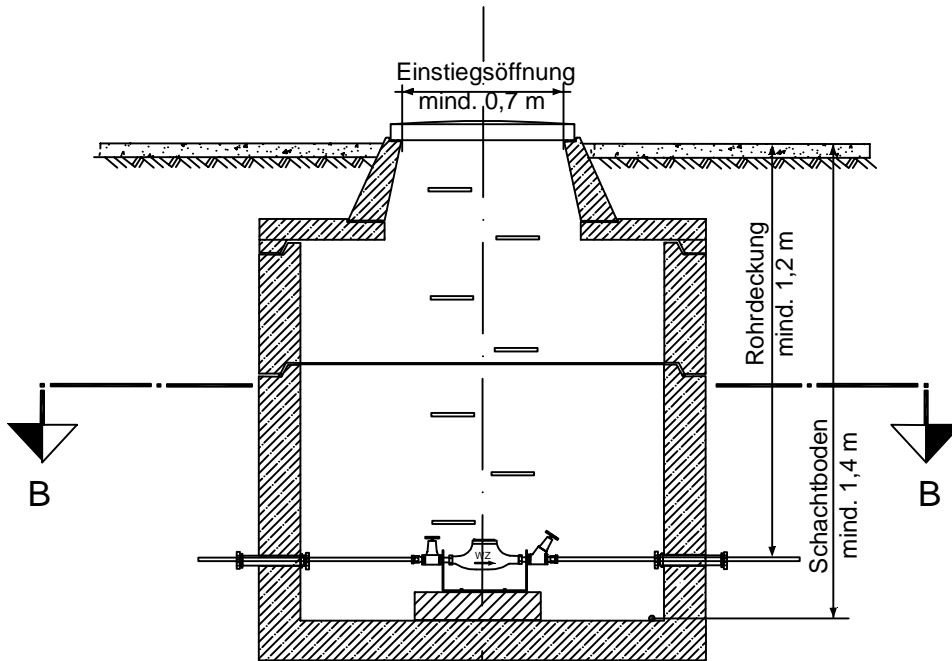
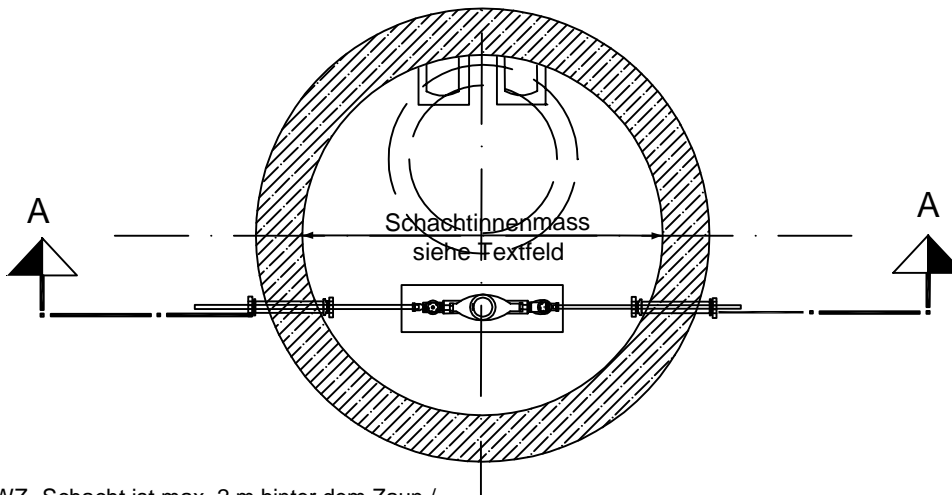


### Schnitt A - A



### Schnitt B - B



Der WZ- Schacht ist max. 2 m hinter dem Zaun / Grundstücksgrenze (nach AVB Wasser V, § 18 (3) und §11) zu errichten.

Maße der Schächte:

für WZ Q<sub>3</sub> 4 / Q<sub>3</sub> 10 Innenmaß 1,2 m x 1,2 m od. Ø 1,0 m  
 für WZ Q<sub>3</sub> 16 Innenmaß 1,5 m x 1,5 m od. Ø 1,5 m

Die Einstiegsöffnungen müssen mind. 0,7 m x 0,7 m od. Ø 0,7 m betragen.

Nr. 015		DERAWA Zweckverband Delitzsch- Rackwitzer Wasserversorgung	
	Datum	Name	Planungsgrundlage für Trinkwasseranschlussschächte aus Betonfertigteilen
Bearb.	10.02.10	Schütze	
Gepr.			
Norm			
Maßstab ohne			Blatt Blätter
Ursprung		Ersatz für:	Ersatz durch: